

СЕРТИФИКАЦИЯ

Клапан изготовлен в соответствии с Директивой 2006/42/ЕС по требованиям ТР ТС 010/2011 "О безопасности машин и оборудования".
Регистрационный номер декларации о соответствии: ТС № RU Д-АТ.АГ52.В.07347, дата регистрации 22.01.2016 г.

ГАРАНТИЙНЫЕ ОБЯЗАТЕЛЬСТВА

Гарантийный срок эксплуатации и хранения 5 лет со дня продажи.

Изготовитель гарантирует соответствие изделия техническим условиям и требованиям безопасности, при условии соблюдения потребителем правил использования, транспортировки, хранения, монтажа и эксплуатации. Гарантия распространяется на все дефекты, возникшие по вине завода-изготовителя в результате конструкционных ошибок, ошибок при производстве изделия или дефектов материала, и отсутствие качеств, наличие которых нами гарантировано или установлено торговыми стандартами.

Гарантия не распространяется на дефекты, возникшие в случаях:

- нарушения правил хранения, монтажа, испытания, эксплуатации и обслуживания изделия;
- ненадлежащих условий транспортировки и погрузо-разгрузочных работ;
- поставщику не была предоставлена потребителем возможность установить причину выхода из строя оборудования или его частей.

Производитель оставляет за собой право на изменение технических спецификаций и функций. Изменения вносятся по мере технического совершенствования.

ПОСТАВЩИК

ООО «ГЕРЦ Инженерные системы»
127273, г. Москва, Сигнальный проезд, дом 19,
тел.: (495) 617-09-15, факс: (495) 617-09-14
e-mail: office@herz-armaturen.ru



EAC

ПАСПОРТ



**Запорно-регулирующая заслонка ГЕРЦ
4219 межфланцевое исполнение**



**Изготовитель: HERZ Armaturen GmbH,
Австрия.**

ISO 14001

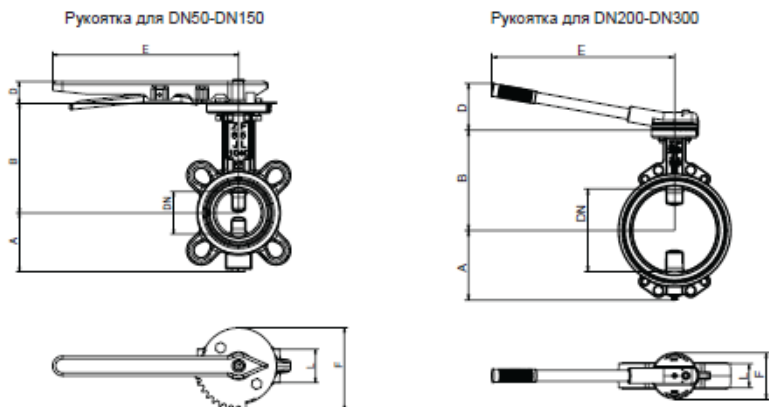
ISO 9001

НАЗНАЧЕНИЕ

Запорно-регулирующие заслонки ГЕРЦ 4219 применяются для регулировки и герметичного перекрытия потоков жидкостей в системах тепло и холодоснабжения. Допускается использование этиленгликоля и пропиленгликоля в смеси с водой в соотношении 25-50%.

ТЕХНИЧЕСКИЕ ХАРАКТЕРИСТИКИ

Максимальная рабочая температура: 110 °С



Номер заказа	DN	PN6	PN10	PN16	A	B	L	D	E	F	Вес [кг]	Момент [Нм]
1 4219 01	50	+	+	+	68	125	43	30	255	112	3,8	20
1 4219 02	65	+	+	+	80	150	46	30	255	112	4	20
1 4219 03	80	+	+	+	87	157	46	30	255	112	4,7	25
1 4219 04	100	+	+	+	102	182	52	30	255	112	6,3	50
1 4219 05	125	+	+	+	120	201	56	30	255	112	8,3	50
1 4219 06	150	+	+	+	132	214	56	30	255	112	10,1	90
1 4219 07	200	-	+	+	167	245	60	95	365	88	16,6	150
1 4219 08	250	+	+	-	197	283	68	133	519	130	24,5	250
1 4219 09	300	+	+	-	222	308	78	133	519	130	37,6	350

МАТЕРИАЛЫ

Корпус	чугун GG, GJL-250/JL1040, в соотв. с EN1561
Диск	нержавеющая сталь 1.4408
Шпиндель	нержавеющая сталь ASTM-A276 / Type 316
Рукоятка DN50-150	сталь, ST14.03
Рукоятка DN200-300	сталь, S235 DIN2458/1626
Седловое уплотнение	ЭПДМ в соотв. с ISO 1691
Уплотнения шпинделя	ЭПДМ в соотв. с ISO 1691

МОНТАЖ И ЭКСПЛУАТАЦИЯ

Запорная заслонка типа ZF должна устанавливаться между фланцами. Фланцы соединяются с помощью болтов с шестигранными головками или шпильками без использования дополнительных уплотнений.

DN	Межфланцевое исполнение		
	PN 6*	PN 10*	PN 16*
50	4x M12x100	4x M16x100	4x M16x100
65	4x M12x100	4x M16x100	4x M16x100
80	4x M16x100	8x M16x100	8x M16x100
100	4x M16x100	8x M16x110	8x M16x110
125	8x M16x110	8x M16x120	8x M16x120
150	8x M16x110	8x M20x120	8x M20x120
200	-	8x M20x130	12x M20x130
250	12x M16x130	12x M20x130	-
300	12x M16x140	12x M20x150	12x M24x160

* показатели номинального давления зависят от исполнения ответных фланцев

Заслонки не должны испытывать нагрузок от трубопровода (изгиб, сжатие, растяжение, кручение, перекосы, неравномерность затяжки крепежа). Рабочее положение заслонки любое, кроме расположения рукоятки вниз. Направление движения рабочей среды любое.

ТРАНСПОРТИРОВКА И ХРАНЕНИЕ

Транспортировка и хранение запорно-регулирующих заслонок осуществляется в соответствии с требованиями разд. 3 и 5 ГОСТ15150-69.

ПРИЕМКА И ИСПЫТАНИЯ

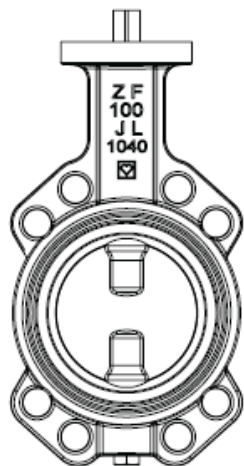
Продукция, указанная в данном паспорте, изготовлена, испытана и принята в соответствии с действующей техдокументацией фирмы изготовителя, все клапаны испытаны под давлением в заводских условиях в соотв. с ISO 5208.

УТИЛИЗАЦИЯ

Изделие не содержит опасных веществ. Утилизация изделия (переплавка, захоронение, перепродажа) производится в порядке, установленном Законами РФ от 04 мая 1999г. №96-ФЗ "Об охране атмосферного воздуха, от 24 июня 1998 г. № 89-ФЗ "Об отходах производства и потребления", от 10 января 2002 № 7-ФЗ « Об охране окружающей среды», а также другими российскими и региональными нормами, актами, правилами, распоряжениями и пр., принятыми во использование указанных законов. 7

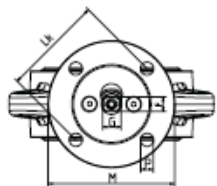
Запорно-регулирующие заслонки без рукоятки и привода

Номер заказа Межфланцевое исполнение ZF	DN
1 4219 21	50
1 4219 22	65
1 4219 23	80
1 4219 24	100
1 4219 25	125
1 4219 26	150
1 4219 27	200
1 4219 28	250
1 4219 29	300

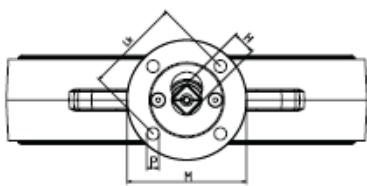


На запорных заслонках допускается установка редукторов и электроприводов. Размеры присоединительного фланца даны ниже.

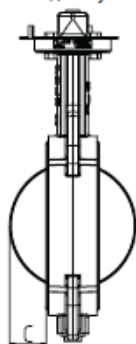
Вид сверху DN50 – DN80



Вид сверху DN100 – DN300



Вид сбоку



Номер заказа Межфланцевое исполнение ZF	DN	Фланец	Lk	M	P	G	F	H	C	Кол-во отверстий
1 4219 21/01/61	50	F07	70	88	9	12	9	9	3,7	4
1 4219 22/02/62	65	F07	70	88	9	12	9	9	11,3	4
1 4219 23/03/63	80	F07	70	88	9	12	9	9	16,3	4
1 4219 24/04/64	100	F07	70	88	9	-	-	14	22,6	4
1 4219 25/05/65	125	F07	70	88	9	-	-	14	32,5	4
1 4219 26/06/66	150	F07	70	88	9	-	-	14	44,6	4
1 4219 27/07/67	200	F07	70	88	9	-	-	17	65,8	4
1 4219 28/08/68	250	F10	102	130	11	-	-	22	89	4
1 4219 29/09/69	300	F10	102	130	11	-	-	22	107,5	4

Рекомендуемые приводы.

Электроприводы 230В

DN50 – DN80 двухпозиционные DN100 – DN300 трехпозиционные

Номер заказа Межфланцевое исполнение ZF	DN	Момент [Нм]	Фланцевые соединения	Номер заказа
1 4219 21	50	40	F05/F07	1 7712 70
1 4219 22	65	40	F05/F07	1 7712 70
1 4219 23	80	40	F05/F07	1 7712 70
1 4219 24	100	90	F07	1 7712 71
1 4219 25	125	90	F07	1 7712 71
1 4219 26	150	150	F07	1 7712 72
1 4219 27	200	150	F07	1 7712 73
1 4219 28	250	400	F10	1 7712 74
1 4219 29	300	500	F10	1 7712 75



Электроприводы 24В

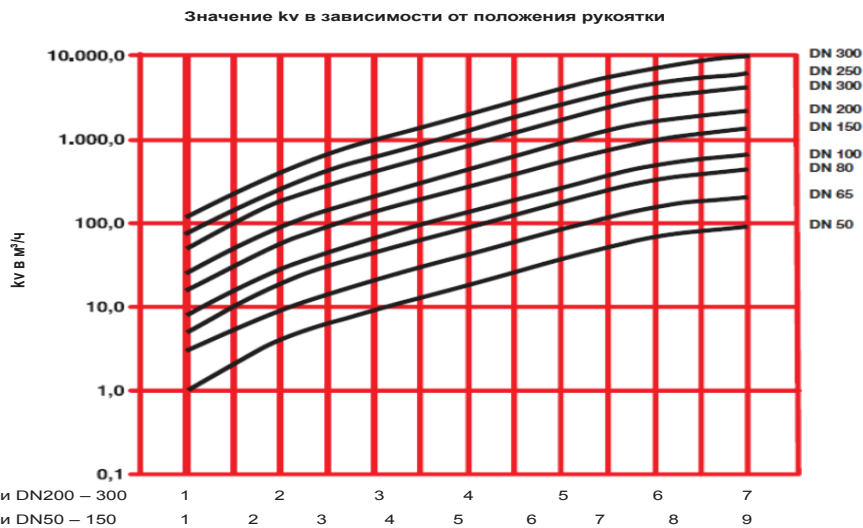
Номер заказа Межфланцевое исполнение ZF	DN	Момент [Нм]	Фланцевые соединения	Привод двух- позицион- ный Номер заказа	Привод трех- позицион- ный Номер заказа	Привод с плавным регулиру- нием Номер заказа
1 4219 21	50	40	F05/F07	1 7712 68	-	1 7712 69
1 4219 22	65	40	F05/F07	1 7712 68	-	1 7712 69
1 4219 23	80	40	F05/F07	1 7712 68	-	1 7712 69
1 4219 24	100	90	F07	-	1 7712 81	1 7712 87
1 4219 25	125	90	F07	-	1 7712 81	1 7712 87
1 4219 26	150	150	F07	-	1 7712 82	1 7712 88
1 4219 27	200	150	F07	-	1 7712 83	1 7712 89
1 4219 28	250	400	F10	-	1 7712 85	1 7712 90
1 4219 29	300	500	F10	-	1 7712 86	1 7712 91

Характеристики

Номер заказа Межфланцевое исполнение ZF	DN	Размер	kv [м³/ч]	Zeta (потери давления в местных сопротивлениях)
1 4219 01/21/61	50	2"	91	1,18
1 4219 02/22/62	65	2 1/2"	206	0,66
1 4219 03/23/63	80	3"	436	0,34
1 4219 04/24/64	100	4"	660	0,36
1 4219 05/25/65	125	5"	1300	0,22
1 4219 06/26/66	150	6"	2100	0,18
1 4219 07/27/67	200	8"	4100	0,15
1 4219 08/28/68	250	10"	6090	0,17
1 4219 09/29/69	300	12"	9570	0,14

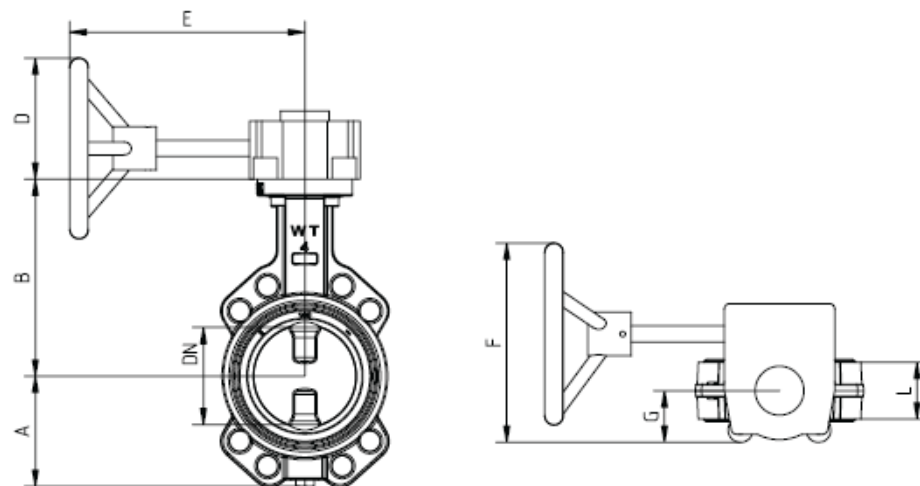
Преднастройка

Если запорно-регулирующая заслонка используется в качестве дроссельного клапана, ее можно отрегулировать с помощью рукоятки с фиксатором регулировочного положения.



Межфланцевое исполнение ZF с ручным приводом

Размеры в мм



Номер заказа	DN	PN6	PN10	PN16	A	B	L	D	E	F	G	Вес [кг]	Момент [Нм]
1 4219 61	50	+	+	+	68	125	43	63	217	183	47,5	8,3	20
1 4219 62	65	+	+	+	80	150	46	63	217	183	47,5	8,5	20
1 4219 63	80	+	+	+	87	157	46	63	217	183	47,5	9,2	25
1 4219 64	100	+	+	+	102	182	52	63	217	183	47,5	10,8	50
1 4219 65	125	+	+	+	120	201	56	63	217	183	47,5	12,8	50
1 4219 66	150	+	+	+	132	214	56	63	217	183	47,5	14,6	90
1 4219 67	200	-	+	+	167	245	60	63	217	183	47,5	19,7	150
1 4219 68	250	+	+	-	197	283	68	63	217	226	65	29,1	250
1 4219 69	300	+	+	-	222	308	78	63	217	226	65	39,4	350

Ручной привод с маховиком должен быть закреплен при помощи болтов, входящих в комплект поставки.